

*...the gloss of glory!*

# *fanta* CHROME

ПРИМЕНЕНИЕ : РУКОВОДСТВО ПО ЭКСПЛУАТАЦИИ



# *fanta* CHROME

*...the gloss of glory!*

# ХРОМ?

# ЭТО НЕ ЛАК!

**...система покрытия  
для наивысших требований.**



Design: www.atelier-seeland.de

1. ВВЕДЕНИЕ	с. 2
2. КОМПОНЕНТЫ	с.3
3. УСТРОЙСТВО	с.3 - 4
4. ПОДГОТОВКА	с.5 - 8
5. ОБРАБОТКА	с.9 -13
6. ЧИСТКА	с.14
7. ПРОЗРАЧНЫЙ ЛАК	с.15
8. В КОНЦЕ	с.16



**Ermis Autolacke**  
Frankfurter Str. 92a  
D-34121 Kassel  
Fon: 0561/7 88 09-0  
Fax: 0561/7 88 09-22  
info@autolack24.de  
www.autolack24.de

# *fanta* CHROME

*...the gloss of glory!*



1  
ВВЕДЕНИЕ

## **Хром по-новому испытать!**

FANTA-CHROME является перспективной технологией к отделке поверхностей для пластмасс, металлических частей и многих других материалов.

FANTA-CHROME не является никаким материалом покрытия в обычном смысле. Речь идет скорее о водянистых решениях, при реакции которых возникает друг с

другом серебристый слой, который дает в итоге желаемый хромовый, металлический эффект.

Как Вы можете облагораживать поверхности с относительно незначительными инвестициями рационально и экономящее на затратах, узнайте Вы в следующем руководстве.

## **FANTA-CHROME: Революционная, на воде базирующая система покрытия.**



# fanta CHROME

...the gloss of glory!

## Система компонентов

Система FANTA-CHROME обрабатывается соследующими продуктами и может только с ними быть применено:

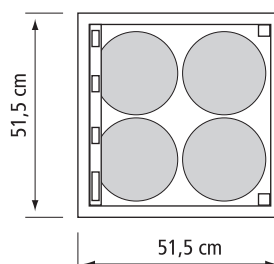
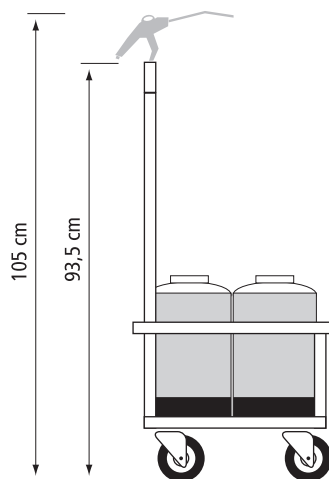
- ⊕ Грунтовка 11340T
  - ⊕ Отвердитель 11372
  - ⊕ Разбавитель для грунтовки 2485
  - ⊕ Активатор 2B + Соль
  - ⊕ Продукт 4A + 4A/B
  - ⊕ Продукт 5B Канистер
  - ⊕ Би-Дистиллированная вода
- 
- ⊕ Прозрачный лак 11370 Chromo (также прозрачный в распоряжении)
  - ⊕ Отвердитель 11372
  - ⊕ Пигменты для прозрачного лака 11370 (красный, золотой, зелёный, черный), каждая 0,40мл

## FANTA-CHROME Устройство

Вагонетка была специально для контейнера предназначена и свободно подвижна в помещении.



**FANTA-CHROME**  
Маленький комплект



2

КОМПОНЕНТЫ

3

УСТРОЙСТВО

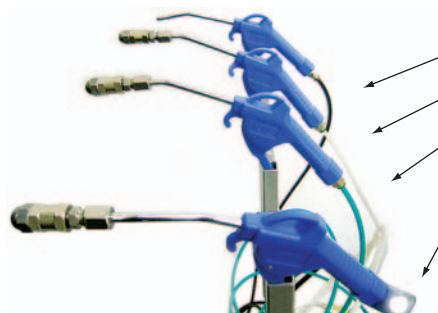
# fanta CHROME

...the gloss of glory!

3  
УСТРОЙСТВО

## Специальные пистолеты

Машина имеет 4 Пистолета:



- 1x Пневматический пистолет (чёрный)
- 1x Пистолет для воды (белый/прозрачный)
- 1x Пистолет для Активатора (зелёный)
- 1x Двойной пистолет для 4А и 5В (голубой+желтый)



Как при танках необходимо также здесь использовать пистолеты всегда для одного и того же продукта. Пистолеты можно присоединять посредством цветов шланга к отдельным компонентам. Побольше об этом в главе 5 (Подготовка).

## Регулятор сжатого воздуха

В передней части машины манометр с редукционным клапаном находится для контролирования атмосферного давления в баках. Рекомендованное рабочее давление составляет 4 бар.



Оптимально 4 бар.

**Важно:** Контролируйте ваш компрессор регулярно на загрязнение, как напр. воду, масло или металлическое стирание.

Мы рекомендуем Вам, чтобы вы использовали только воздух из холодной сушилки, который прошел через фильтр частиц, фильтр для масла и фильтр активированного угля.



# fanta CHROME

...the gloss of glory!

4

ПОДГОТОВКА

## Инсталляция устройства

### ШАГ 1

Откройте бокс и выньте осторожно машину с танками.



### ШАГ 2

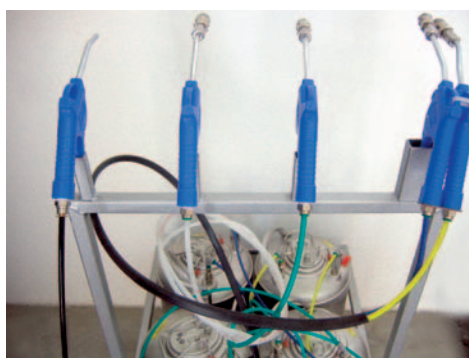
Приведите конструктивные элементы по позиции и затяните винты нормально.



### ШАГ 3

Присоедините пистолеты к танкам и руководствуйтесь при этом следующими цветными характеристиками:

ПИСТОЛЕТЫ	ЦВЕТА
Для воздуха	чёрный
Для воды	белый/проз.
Активатора	зелёный
Продукт 4A	голубой
Продукт 5B	жёлтый



**⚠** Точное присоединение распылительных пистолетов к танкам компонентов посредством цветных шлангов очень важен!

## ШАГ 4

В следующем ходе непременно необходимо носить перчатки латекса, чтобы избежать выцветаний на руках.



## ШАГ 5

Открытие танков происходит механически.

- Вентилируйте танки перед открытием, так как иначе крышка не открывается внутрь.
- Поднимите рычаг и поверните крышку на 90°.
- Вы можете теперь крышку просто вынуть.



### **⚠ ОСТОРОЖНО!**

Открывайте всегда только тот танк, который только что наполнен, чтобы избежать каждой контаминации. Закрывайте танк сразу после заправки.

Выполняйте всегда этот шаг с самой большой тщательностью.

## ШАГ 6

Примешивание и соответственно подготовка компонентов:

### Активатор 2B

Добавьте соль 2A активатору 2B к (зелёным этикеткам).  
Через примерно 2ч. времени реакции смесь годна к употреблению.

Отношение: 100:1  
10г соль 2A  
1000г активатор 2B

Годность: зимой 3-4 дня  
летом 1-2 дня

### Продукт 4A

Добавьте продукт 4A/B продукту 4A к (голубым этикеткам).  
Смесь годна к употреблению сразу после смешивания.

Отношение: 24:1  
10г продукта 4A/B на  
240г продукта 4A

Годность: 30 Календарных дней

**СОВЕТ:** Отметьте себе соответственно исходную дату и время, чтобы избежать пересрочки годности. После пересрочки годности смесь не может больше использоваться и её нельзя смешивать также с новой смесью.

### Продукт 5B

Этот продукт готов к употреблению.

Годность: 6 месяцев после  
открытия канистры

### Би-Дистиллированная вода

Этот продукт готов к употреблению.

Годность: 6 месяцев после  
открытия канистры

**СОВЕТ:** Продукт имеет электрическую проводимость максимально 1µs.  
Обращайте внимание на то, чтобы Вы не касались ни внутренней стороны канистры, ни внутренней стороны крышки голыми руками. Носите всегда перчатки, когда Вы работаете с водой.





# *fanta* CHROME

*...the gloss of glory!*

# 4

ПОДГОТОВКА

## ШАГ 7

Закройте теперь основной вентиль снабжения сжатого воздуха.



## ШАГ 8

Присоедините сжатый воздух. Используйте только очищенный и сухой воздух, например от холодной сушилки с фильтрами.



## ШАГ 9

Откройте затем основной вентиль снабжения сжатого воздуха. Танки будут со сжатым воздухом наполнены. Установите в манометре рабочие давление 4 бар. Теперь устройство готово к старту.



**Если Вы выполнили все шаги тщательно по очереди как наверху описано, подготовка теперь заключена.**

## Указания по обработке.

При обработке FANTA-CHROME обращать внимание на следующее:

### Открыто-пористый материал.

Пожалуйста, грунтуйте открыто-пористые фоны (например гипс, дерево, бетон, стекловолокно, и т. д.) соответственно спецификации продуктов, так чтобы прочная основа возникала для грунтовки.

### Пластмасса.

При пластмассовых поверхностях, пожалуйста, применяйте предназначенные держась на этой поверхности средство.

### Подготовка частей.

Хромируемые части должны быть очень хорошими, иначе грубые следы могут быть видны после этого.

Если Вы попали в такую ситуацию, что обязаны использовать липкую ленту, берите только водостойкую липкую ленту из PVC или PP, напр. Эрмис FANTA-ленту.

Не используйте никакие впитывающие материалы при покрытии или при обклеивании (бумага для покрытия, лента крепа др.)

Помните, что части укрепляются таким обрасом, чтобы могли проводиться все следующие рабочие шаги так, чтобы не касатся объектов ещё раз.

# fanta CHROME

...the gloss of glory!

5

ОБРАБОТКА

## Нанесение грунтовки.

Используйте только отвердитель 11372 и разбавитель для грунтовки.

Мы рекомендуем применять грунтовку с Devilbiss Trans Tec 1,3мм наносить.

После первого хода опрыскивания поверхности выглядит ещё несколько шероховатой, однако грунтовка дальше расходуется во время фазы высушивания.

Отношение: 1000г : 200г : 100г

Ход опрыскивания: 1 - 1,5

Время паузы: 10 - 15 минут перед сушки.

Сушка: 60 - 70 минут при 60°C температура объекта.



Обращайте внимание, чтобы вы ни при каких обстоятельствах грунтовку не переслоили. Важно чтобы поверхность была гладкой, а не толстым слоем. Он служит лишь как слой наносимый для следующего рабочего шага.

## Указания для высушивания

Контролируйте температуру объекта с помощью инфракрасного термометра, так как может доходить при переслойке и перегреве до сильного образования накипи. После высушивания можно начинать с настоящего хромирования.



**СОВЕТ:** Ещё лучше, если Вы оставляете объект на ночь в кабине и на следующий день обрабатываете дальше. После нанесения объект нельзя больше схватывать.

# fanta CHROME

...the gloss of glory!

5

ОБРАБОТКА

## Нанесение грунтовки.

Используйте только отвердитель 11372 и разбавитель для грунтовки.

Мы рекомендуем применять грунтовку с Devilbiss Trans Tec 1,3мм наносить.

После первого хода опрыскивания поверхности выглядит ещё несколько шероховатой, однако грунтовка дальше расходуется во время фазы высушивания.

Отношение: 1000г : 200г : 100г

Ход опрыскивания: 1 - 1,5

Время паузы: 10 - 15 минут перед сушки.

Сушка: 60 - 70 минут при 60°C температура объекта.



Обращайте внимание, чтобы вы ни при каких обстоятельствах грунтовку не переслоили. Важно чтобы поверхность была гладкой, а не толстым слоем. Он служит лишь как слой наносимый для следующего рабочего шага.

## Указания для высушивания

Контролируйте температуру объекта с помощью инфракрасного термометра, так как может доходить при переслойке и перегреве до сильного образования накипи. После высушивания можно начинать с настоящего хромирования.



**СОВЕТ:** Ещё лучше, если Вы оставляете объект на ночь в кабине и на следующий день обрабатываете дальше. После нанесения объект нельзя больше схватывать.

## Нанесение покрытия.

Нанесите материал в следующей последовательности:

1. Активатор (зелёный пистолет)
2. Вода (белый пистолет)
3. Продукты 4A/5B (голубой и жёлтый пистолет)
4. Вода (белый пистолет)
5. Воздух (чёрный пистолет)

### ШАГ 1

#### Активатор

Нанесите активатор на хромирующую поверхность. Удостоверьтесь, что больше нету никаких сухих мест и что продукт образует закрытый фильм на объекте.

На не увлажнённых активатором площадях и кантах не может позже образовываться серебро. Они остаются черными.



### ШАГ 2

#### Би-Дистиллированная вода

Тщательно отмойте обрабатываемую поверхность от остатков активатора.





# *fanta* CHROME

*...the gloss of glory!*

5

ОБРАБОТКА

## Процесс 3

---

### Продукты 4Аи 5В

Нанесите с помощью двойного пистолета (синий и жёлтый) продукты 4А и 5В. Убедитесь в том, что оба пистолета распыляют средство равномерно и обе жидкости, встечаясь на середине, перемешиваются.

Хромировать высокие поверхности следует снизу вверх, при этом хромируемую деталь нужно держать под наклоном.



## Процесс 4

---

### Дистиллированная вода

Тщательно отмойте обрабатываемую поверхность от остатков нитрата серебра.



## Процесс 5

---

### Воздух

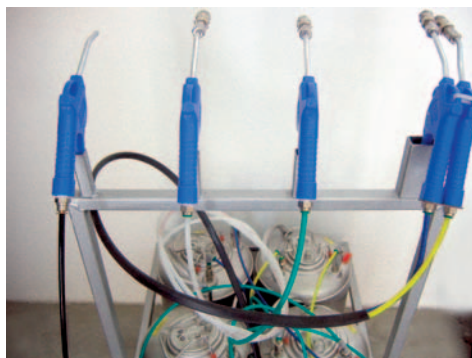
Высушите деталь воздушным пистолетом таким образом, чтобы вода стекала с одной стороны на другую.

Вода не должна попадать на высохшую поверхность хромируемой детали.



## Процесс 6

Вставьте пистолеты в отведённые для них держатели.



### Указания по обработке

Будьте осторожны при выполнении вышеуказанных операций!

Не смешивайте продукты и не меняйте порядок выполнения работ!

Проверяйте содержимое баков перед началом выполнения работ!

В случае, если во время работы активатор заканчивается, промойте ёмкость дистиллированной водой, прежде чем наполнять её снова. Затем продолжайте процесс, следуя описанию.

В случае, если во время работы заканчиваются продукты А4 либо В5,

промойте поверхность детали дистиллированной водой, затем наполните ёмкости необходимыми жидкостями и продолжайте процесс хромирования (с помощью двойного пистолета).

Не наносите активатор заново!

После окончания процесса хромирования оставьте деталь в кабине для сушки на 1 час при температуре 25-30 градусов. Лишь затем наносится лак.

**Совет:** во время сушки Вы можете очистить оборудование

## Чистка оборудования

### Процесс 1

---

Закройте все вентили на баке. Уменьшите давление внутри шлангов, приводя пистолеты в действие попеременно.

### Процесс 2

---

Удалите шланг от ёмкости с водой. Опустите шланг вниз и приведите пистолет в действие, чтобы дать вытечь остаткам воды.

### Процесс 3

---

Отсоедините шланг от ёмкости с активатором. Опустите шланг вниз и приведите пистолет в действие, чтобы дать вытечь остаткам активатора. Подсоедините шланг к ёмкости с водой и откройте вентиль ёмкости с водой. Промойте шланг и пистолет водой. Закройте вентиль ёмкости с водой и приведите в действие пистолет. Удалите шланг с активатором от ёмкости с водой, опустите его вниз и приведите ещё раз в действие пистолет, чтобы дать остаткам воды вытечь.

### Процесс 4

---

Повторите процессы 1-3 для продуктов 4A и 5B.

# fanta CHROME

...the gloss of glory!

7

KLARLACK

## Auftragen des Klarlacks

Verwenden Sie nur den Härter 11372 für den Klarlack 11370.

Wir empfehlen, den Klarlack mit einer Devilbiss Trans Tec 1,2mm zu applizieren.

Achten Sie darauf, dass der erste Gang nur sehr dünn aufgetragen wird. Nach einer Abluftzeit von 8-10 Min. können Sie den zweiten Gang auflegen.

Der Klarlack muss in der richtigen Schichtstärke aufgetragen werden, sonst bekommen Sie einen Goldstich (zu wenig Klarlack) oder einen Blauschimmer (zu viel Klarlack).

### Welcher Klarlack?

Für das klassische "Silberchrom" müssen Sie den Klarlack Chromo verwenden.

Für alle anderen Farben verwenden Sie bitte den transparenten Klarlack und färben Sie ihn mit den beiliegenden Pigmenten entsprechend ein.

Verhältnis: 1000g : 200g

Spritzgänge: 2

Abluftzeit: 8 - 10 Minuten  
vor dem Trocknen

Trocknung: 30 - 40 Minuten bei  
45°C Objekttemperatur

### Hinweise zur Trocknung

Kontrollieren Sie die Objekttemperatur mit Hilfe eines Infrarot-Thermometers. Die Trocknungstemperatur soll ca. 10°C unter der des Primers liegen.





# fanta CHROME

...the gloss of glory!

7

KLARLACK

## Auftragen des Klarlacks

Verwenden Sie nur den Härter 11372 für den Klarlack 11370.

Wir empfehlen, den Klarlack mit einer Devilbiss Trans Tec 1,2mm zu applizieren.

Achten Sie darauf, dass der erste Gang nur sehr dünn aufgetragen wird. Nach einer Abluftzeit von 8-10 Min. können Sie den zweiten Gang auflegen.

Der Klarlack muss in der richtigen Schichtstärke aufgetragen werden, sonst bekommen Sie einen Goldstich (zu wenig Klarlack) oder einen Blauschimmer (zu viel Klarlack).

### Welcher Klarlack?

Für das klassische "Silberchrom" müssen Sie den Klarlack Chromo verwenden.

Für alle anderen Farben verwenden Sie bitte den transparenten Klarlack und färben Sie ihn mit den beiliegenden Pigmenten entsprechend ein.

Verhältnis: 1000g : 200g

Spritzgänge: 2

Abluftzeit: 8 - 10 Minuten  
vor dem Trocknen

Trocknung: 30 - 40 Minuten bei  
45°C Objekttemperatur

### Hinweise zur Trocknung

Kontrollieren Sie die Objekttemperatur mit Hilfe eines Infrarot-Thermometers. Die Trocknungstemperatur soll ca. 10°C unter der des Primers liegen.





# fanta CHROME

...the gloss of glory!

8

ZUM SCHLUSS

## Abschließende Arbeiten

### SCHRITT 1

---

Schließen Sie die Ventile.



### SCHRITT 2

---

Trennen Sie die Tanks von der Luft.



### SCHRITT 3

---

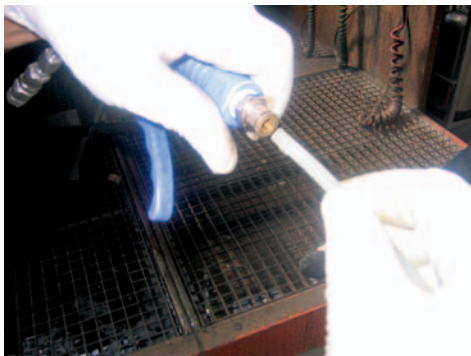
Reinigen Sie die Düsen.



### SCHRITT 4

---

Reinigen Sie die Tanks und den Trolley.



### SCHRITT 5

---

Nehmen Sie den Druckluftschlauch von der Maschine.



ANWENDUNG:MANUAL

*fanta* CHROME  
*chrome unlimited*

Ermis  Autolacke

---

[www.fanta-chrome.de](http://www.fanta-chrome.de)